

1 2 3 4 5 6 7 8

SPECIFICATION:

Item	Mold NO.	A(mm)	B(mm)	C(mm)	D(mm)	Wavelength(nm)	Optical Power(mW)	Operating Voltage(V)	Operating Current(mA)	Driver
1	M-5.3-8x12-8x14	φ8x12	----	8x14	50	635/650	<1	3	45	APC

F

E

D

C

B

A

F

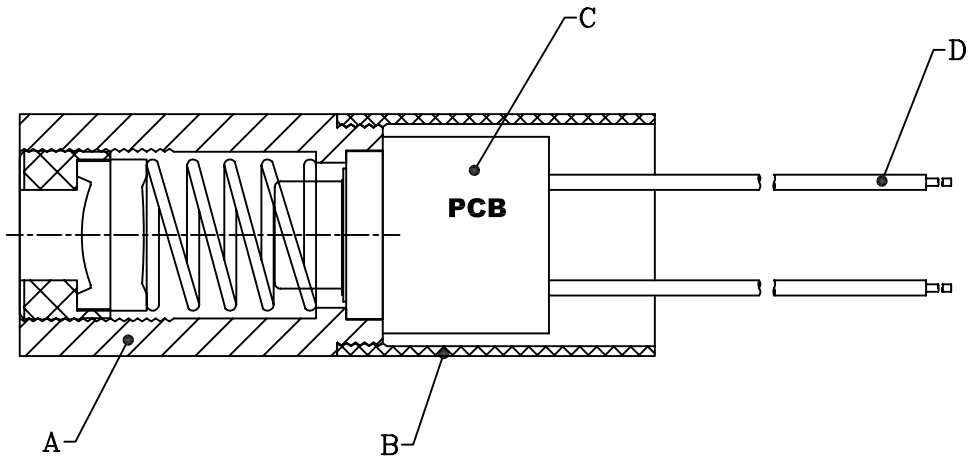
E

D

C

B

A



DIMENSION IN mm [Inch]		產品規範 PROD. SPEC.	
TOLERANCE UNLESS OTHERWISE SPECIFIED			
.X± 0.2	X.*± 2	包裝規範 PKG. SPEC.	案號 FILE NO.
.XX± 0.10	.X*±		圖號 DWG NO.
.XXX±			
名稱 TITLE		M-5.3 Series	
		STANDARD DRAWING	
審核 APPROVE	核對 CHECK	製圖 DRAW Jeffer	角法 PROJ.
		2005/04/11	張數 SHEET 1/1
		比例 SCALE 4:1	圖紙 SIZE A4
			更改 REV. A

1 2 3 4 5 6 7 8