



电气特性

- 额定电压 V r.m.s 50Hz: 300V
- 额定电流: 20A, 30A, 40A
- 接触电阻: $\leq 7.3\text{m}\Omega$

Electrical

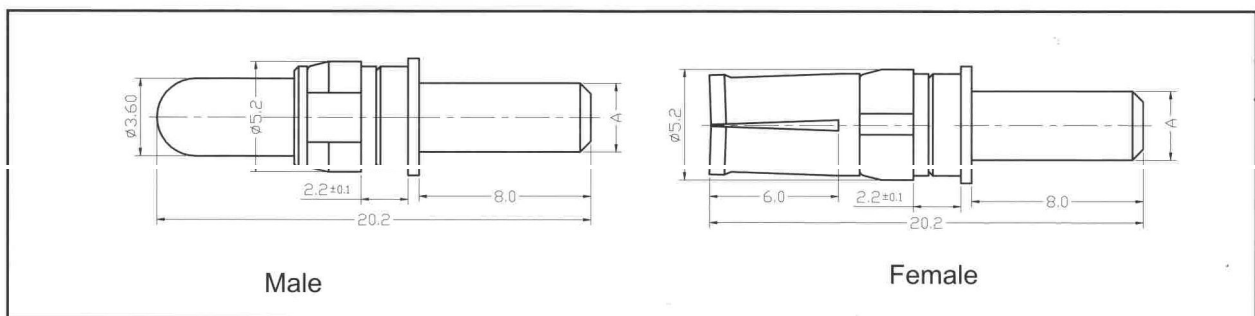
- Rated voltage V r.m.s 50Hz: 300V
- Current rating: 20A, 30A, 40A
- Contact resistance: $\leq 7.3\text{m}\Omega$

机械特性

- 插入力: $\leq 5.0\text{N/pin}$
- 拔出力: $\geq 1.0\text{N/pin}$
- 适用环境: $-55^\circ\text{C} \sim +125^\circ\text{C}$

Mechanical

- Insertion force: $\leq 5.0\text{N/pin}$
- Extraction force: $\geq 1.0\text{N/pin}$
- Operating temperature: $-55^\circ\text{C} \sim +125^\circ\text{C}$



物料编码 (Material code)	属性 (Attribute)	额定电流 (Current rating)	$\phi A \pm 0.05$	线规号 (Wire gauge)	触点镀层 (Contacts plating)
14176001	公 (Male)	20A	2.85	—	0.4 μ mAu
14176003					0.76 μ mAu
14176002	母 (Female)				0.4 μ mAu
14176004					0.76 μ mAu
14176005	公 (Male)	30A	3.20	—	0.4 μ mAu
14176007					0.76 μ mAu
14176006	母 (Female)				0.4 μ mAu
14176008					0.76 μ mAu
14176009	公 (Male)	40A	3.70	—	0.4 μ mAu
14176011					0.76 μ mAu
14176010	母 (Female)				0.4 μ mAu
14176012					0.76 μ mAu

- 卡圈材料: 铍青铜(Clip of circle material: Beryllium bronze)
- 焊接部分镀层: 锡铅(Solder area plating: Sn/Pb)